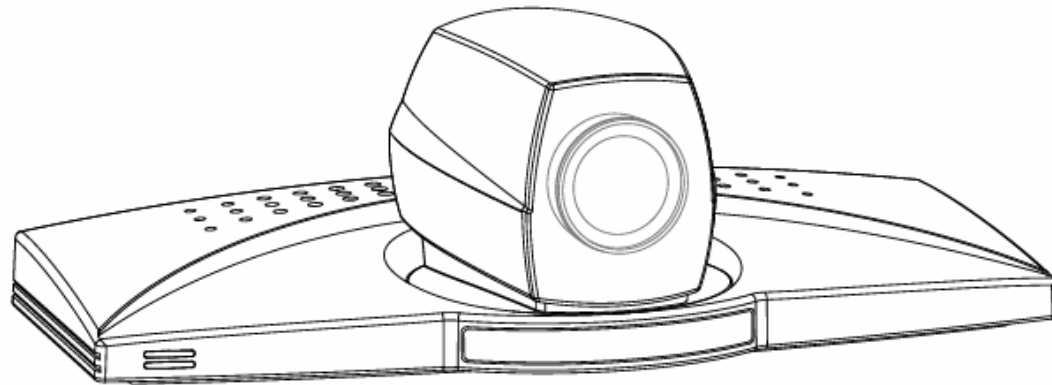


視訊聯網視訊終端主機

安裝 & 設定 & 基本操作



DGT VIRTUAL COMMUNICATION CONSULTANT

數位全球科技 Digital Global Technology Corp. www.DGT.com.tw

一、確認設備配件：

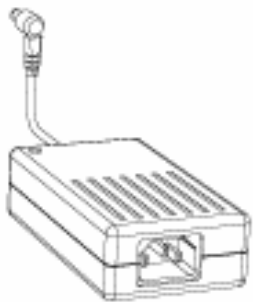
1. 視訊主機
2. 遙控器
3. 影像線
4. 聲音線
5. 麥克風與麥克風線
6. 網路線與ADSL
7. 變壓器與電源線



二、安裝必要的線材



電源線



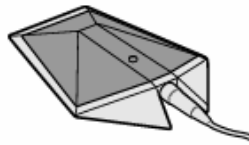
左電視



右電視



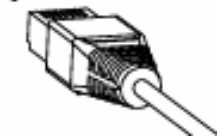
麥克風



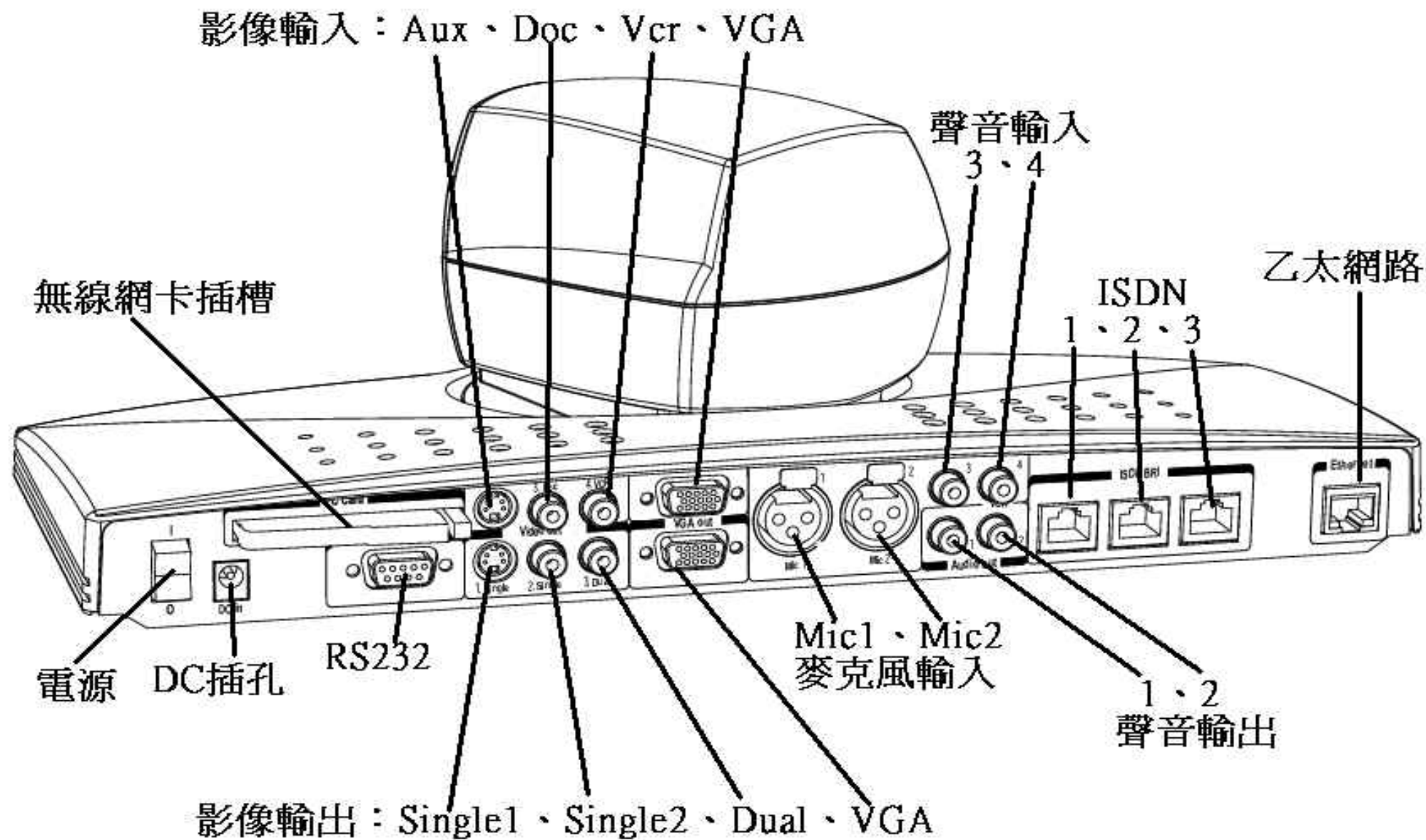
音源接電視



接ADSL
網路



三、背板其它功能說明



四、確認基本設定 Menu--Utilities

Utilities			
Autoanswer	<input type="radio"/> Off	<input type="radio"/> On	<input checked="" type="radio"/> On+MicOff
Far End Camera Control	<input type="radio"/> Off	<input checked="" type="radio"/> On	
Dual Monitor	<input type="radio"/> Off	<input checked="" type="radio"/> On	
Auto-PIP	<input checked="" type="radio"/> Off	<input checked="" type="radio"/> On	
Welcome Menu	<input type="radio"/> Off	<input checked="" type="radio"/> On	<input type="radio"/> Logo
Continuous Presence	<input type="radio"/> Off	<input checked="" type="radio"/> On	
MCU Status Line	<input type="radio"/> Off	<input checked="" type="radio"/> On	<input type="radio"/> Auto
System Name	<input type="text"/>		
Menu Password	<input type="password"/>		
Web Snapshots	<input checked="" type="radio"/> Off	<input type="radio"/> On	
Previous Menu			

開自動接聽+關mic

開雙螢幕

顯示系統名稱

五、確認螢幕設定

Menu—Video Settings—VGA Settings

VGA Settings

NOTE: Only change to Main or Dual if a VGA monitor is connected.

VGA Out Main Dual Off

VGA Out Quality Auto

VGA 640x480, 60Hz

SVGA 800x600, 60Hz

XGA 1024x768, 60Hz

Previous Menu

Main：只有一台螢幕，並且連接VGA線

Dual：有兩台螢幕，一台是Video，一台VGA

Off：沒有任何VGA顯示器

六、確認網路設定

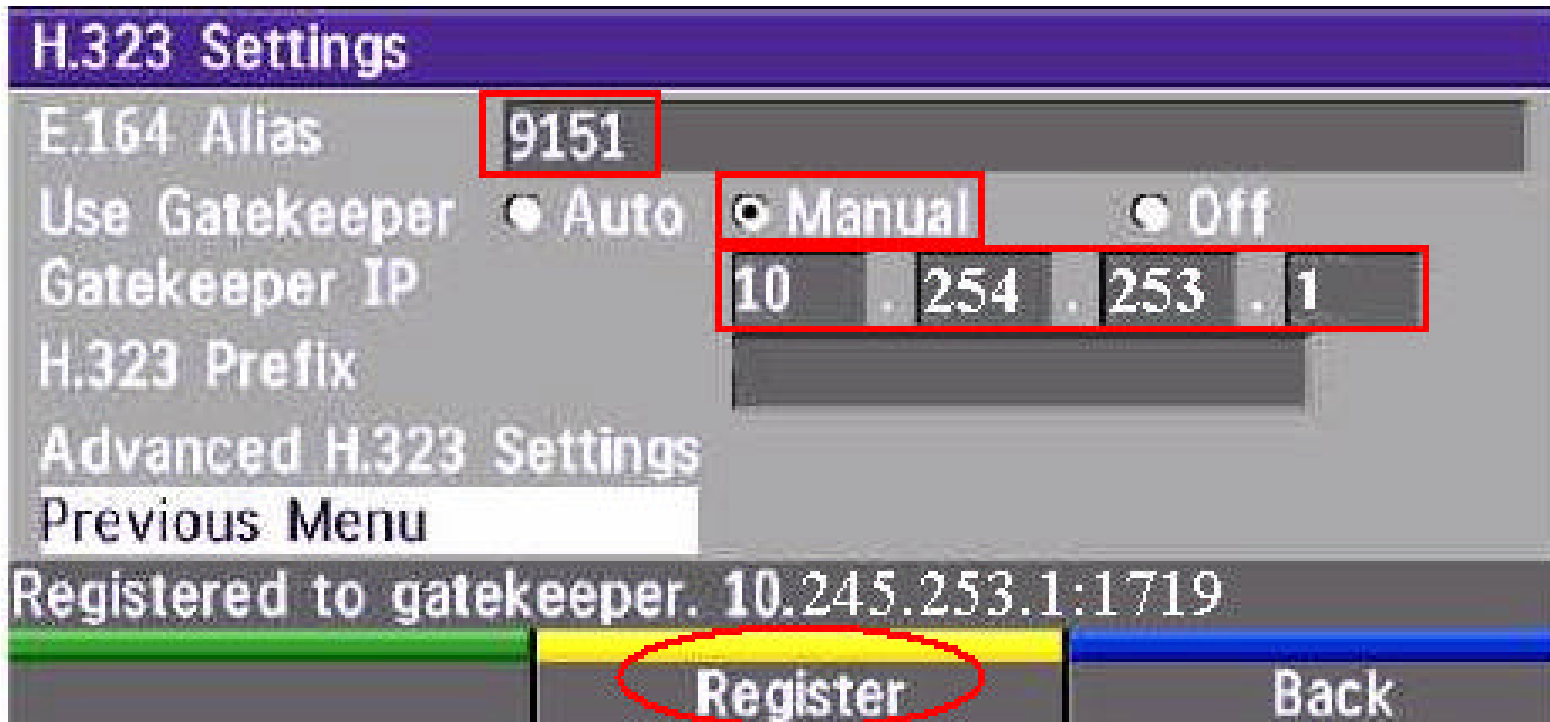
Menu--Terminal Settings—Lan Settings—IP Settings

IP Settings				
IP-assignment	<input type="radio"/> DHCP	<input checked="" type="radio"/> Static		
IP-address	10	. 0	. 5	. 151
IP-subnet mask	255	. 255	. 0	. 0
Gateway	10	. 0	. 0	. 1
Ethernet Speed	<input type="radio"/> 10/Half	<input type="radio"/> 10/Full	<input type="radio"/> 100/Half	<input checked="" type="radio"/> 100/Full
<input type="button" value="Previous Menu"/>				

*若有修改設定，要重新開機才生效

七、確認H.323設定

Menu--Terminal Settings—Lan Settings—H.323 Settings



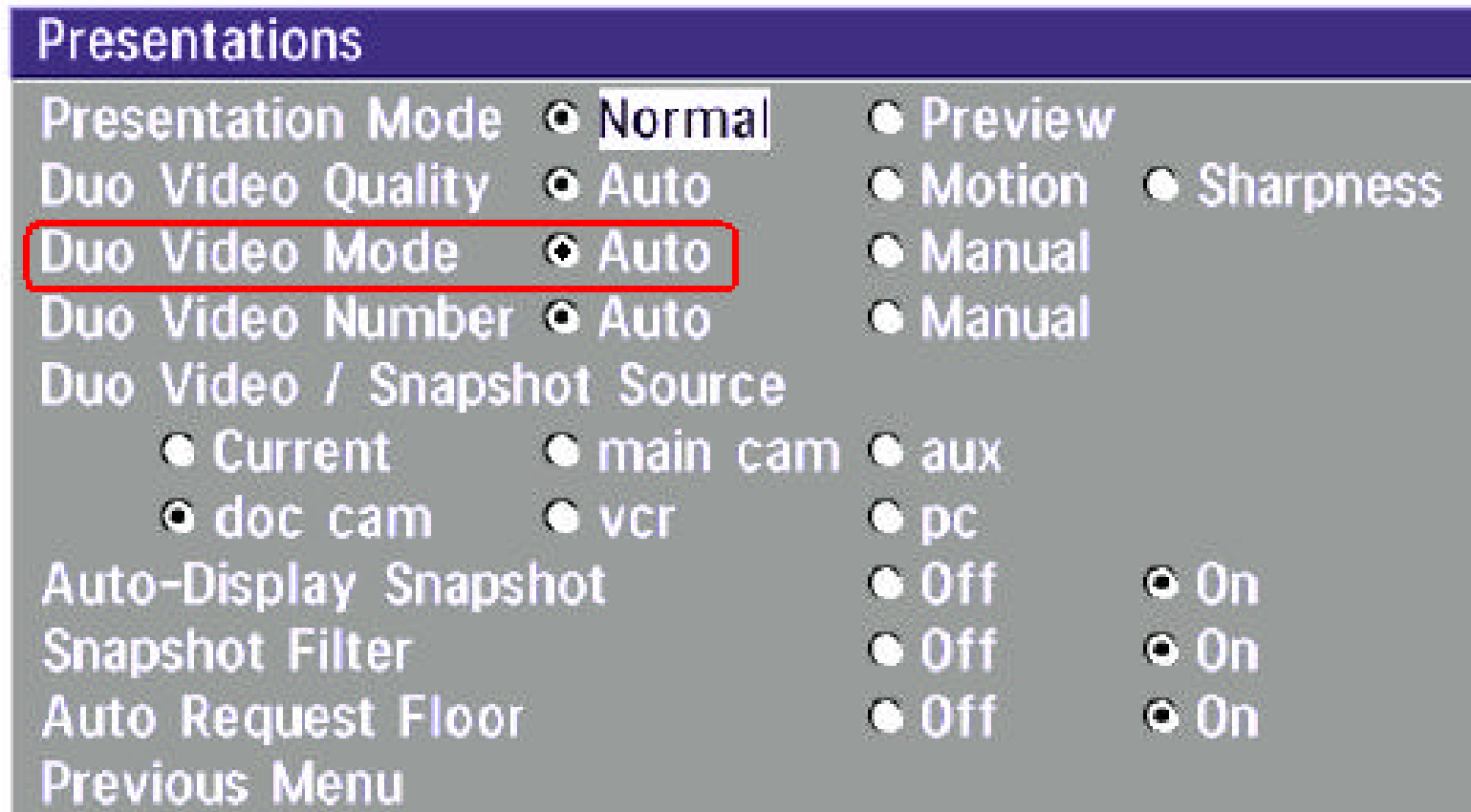
The screenshot shows the H.323 Settings menu with the following configuration:

- E.164 Alias: 9151
- Use Gatekeeper: Auto Manual Off
- Gatekeeper IP: 10.254.253.1
- H.323 Prefix: (empty)
- Advanced H.323 Settings: (empty)
- Previous Menu: (empty)

Registered to gatekeeper. 10.245.253.1:1719

Buttons: Register, Back

Menu--Presentations



將Duo Video Mode 設定為Auto



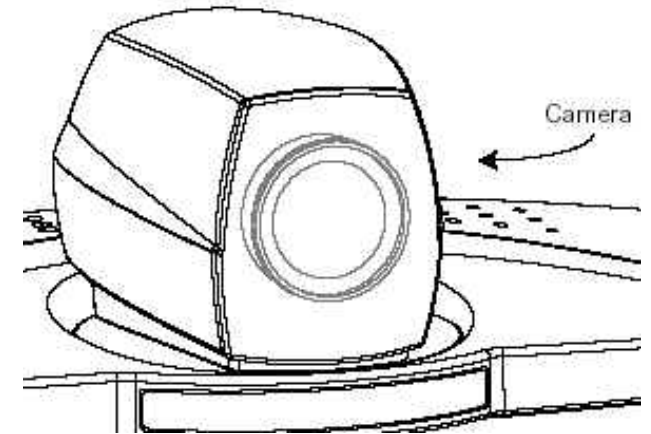
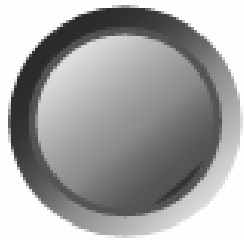
您可以直接按下數字鍵，撥打您所要連線的單位代號後，再按下connect按鍵，即可連線(對方設備要有開機)。

特例：當您所要撥打的單位是屬於台北縣政府的視訊單位，您必需撥打號碼前先撥02，而台北縣府撥打到財政部財稅資料中心，需先撥01

按Selfview
可見全螢幕
的攝影畫面

→ 操作遙控器 → 鏡頭動作

selfview

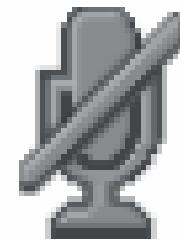


十一、開關麥克風

當會議中不說話，或有私下討論不將聲音傳給對方，請按下麥克風靜音，可以暫時停止聲音傳送，直到您再開啟。

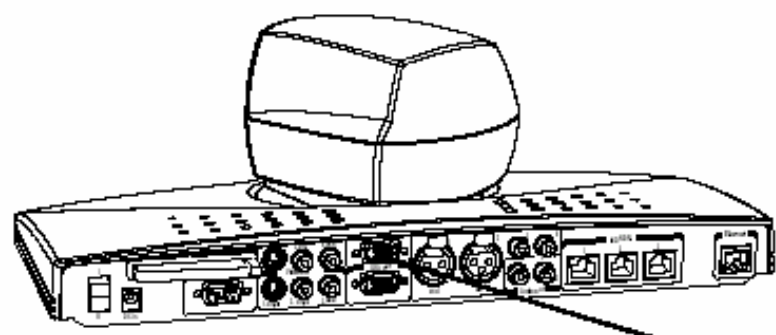


mic off



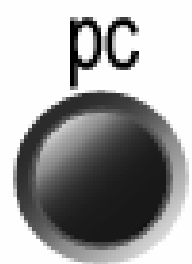
十二、傳送與接收簡報

VGA-FORMATS SUPPORTED (VESA COMPLIANT)	
·640X480	60,72,75,85 Hz
·800X600	56,60,72,75,85 Hz
·1024X768	60,70,75 Hz



PC Presenter input (VGA In)

VGA Output



開啟雙影像簡報

關閉雙影像簡報